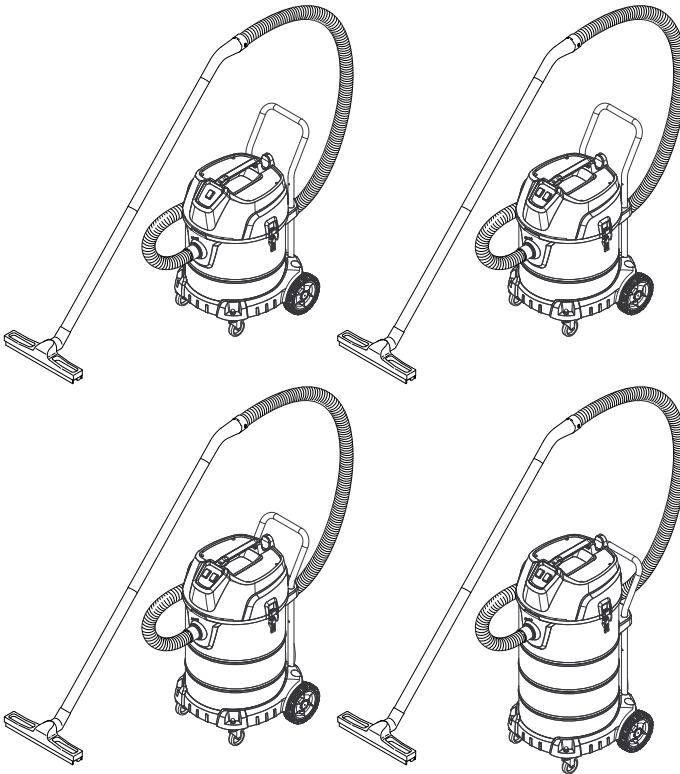


# KÄRCHER

makes a difference

**NT 50/1 Me Classic**  
**NT 50/2 Me Classic**  
**NT 70/2 Me Classic**  
**NT 90/2 Me Classic**

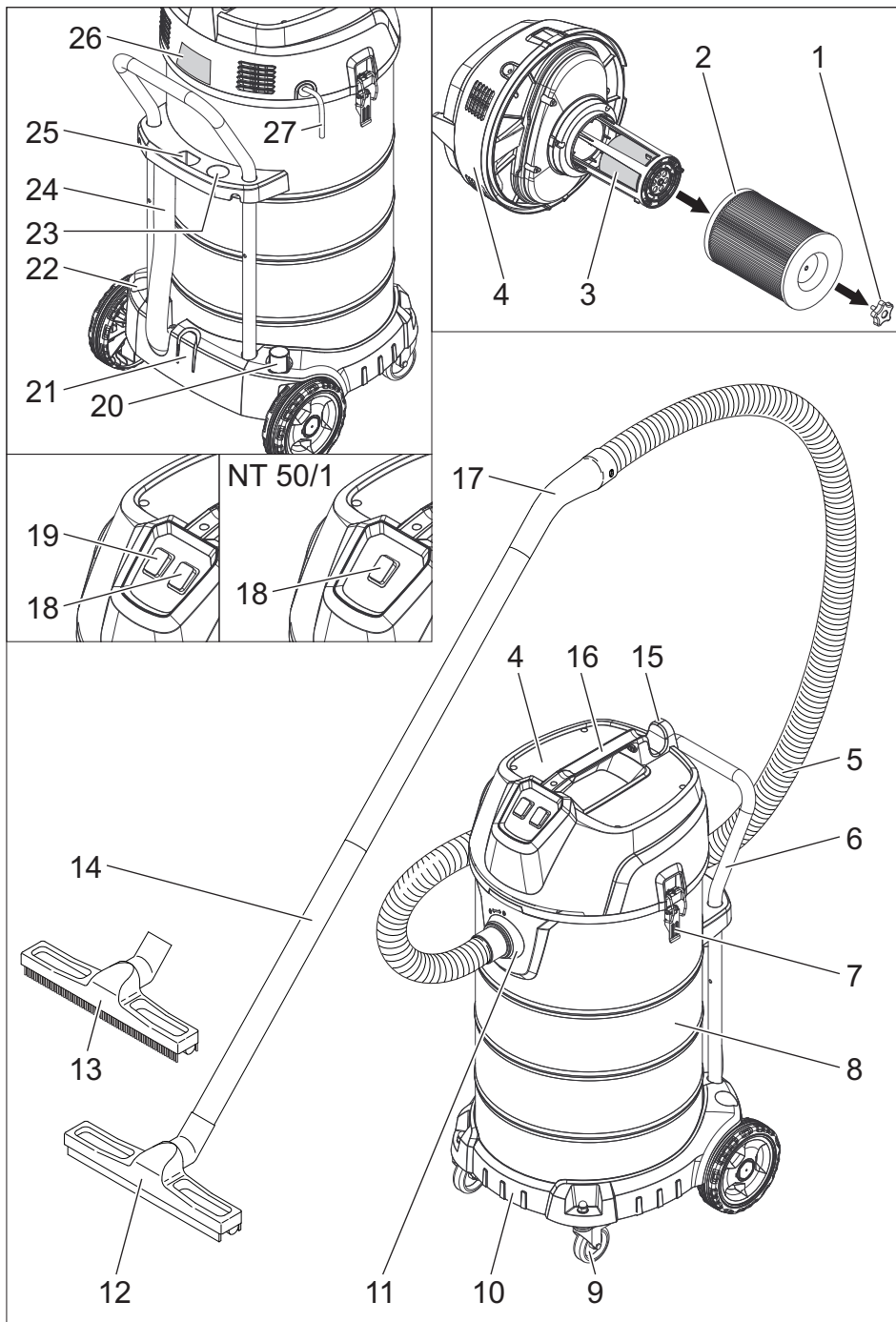
Español	5
Português do Brasil	13
English	21
Français	29

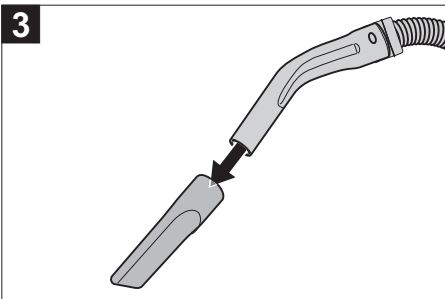
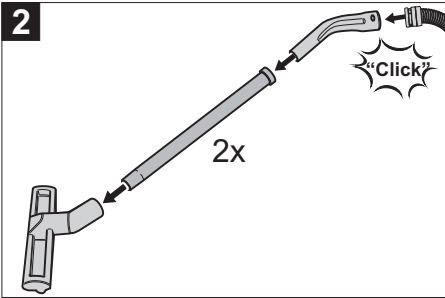
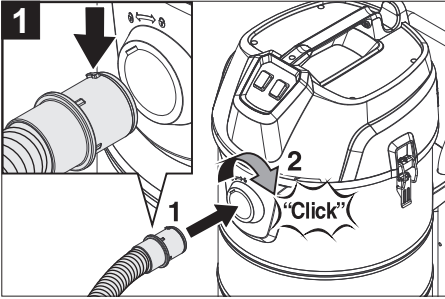
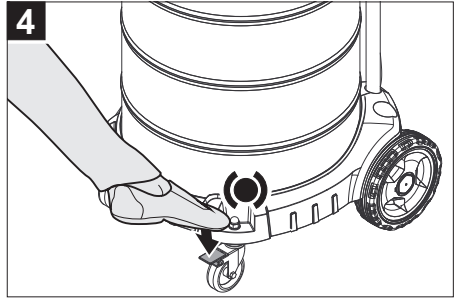
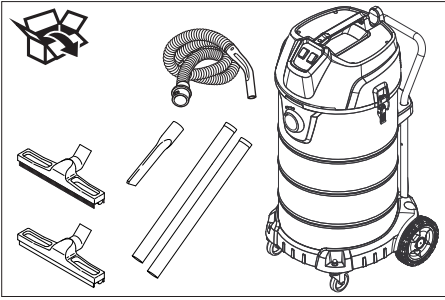


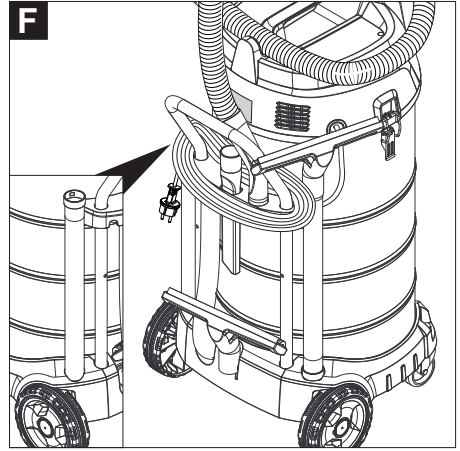
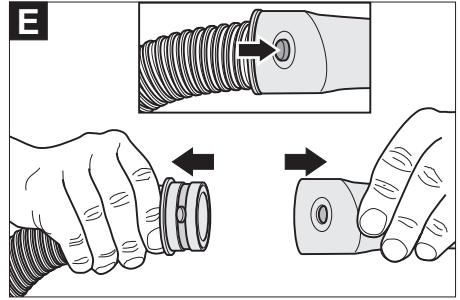
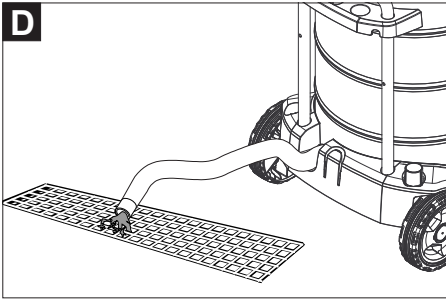
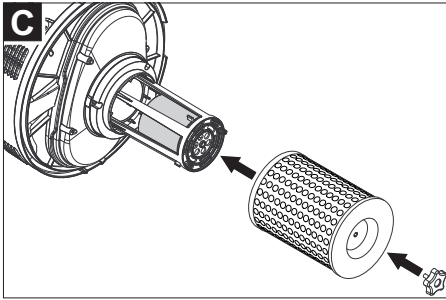
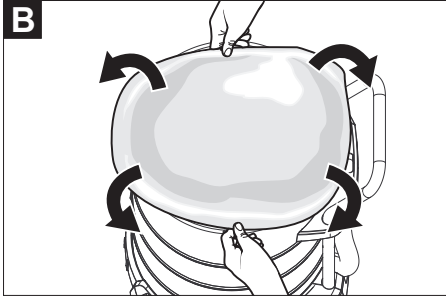
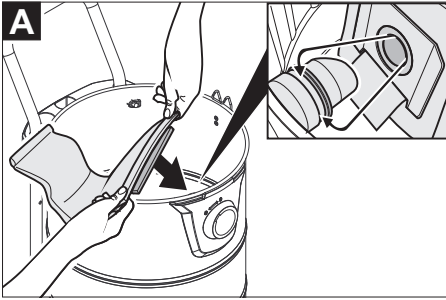
**Register and win!**  
[www.kärcher.com/register-and-win](http://www.kärcher.com/register-and-win)



59652950 10/15









Antes del primer uso de su aparato, lea este manual original, actúe de acuerdo a sus indicaciones y guárdelo para un uso posterior o para otro propietario posterior.

- ¡Antes de la primera puesta en marcha lea sin falta las instrucciones de uso y las instrucciones de seguridad n.º 5.956-249!
- El incumplimiento de las instrucciones de uso y de las indicaciones de seguridad puede provocar daños en el aparato y poner en peligro al usuario y a otras personas.
- En caso de daños de transporte informe inmediatamente al fabricante.

## Índice de contenidos

Protección del medio ambiente	ES	1
Niveles de peligro	ES	1
Uso previsto	ES	1
Elementos del aparato	ES	2
Puesta en marcha	ES	2
Manejo	ES	3
Transporte	ES	3
Almacenamiento	ES	3
Cuidados y mantenimiento	ES	3
Ayuda en caso de avería	ES	4
Garantía	ES	4
Accesorios y piezas de repuesto	ES	4
Datos técnicos	ES	5

## Protección del medio ambiente



Los materiales empleados para el embalaje son reciclables y recuperables. No tire el embalaje a la basura doméstica y entréguelo en los puntos oficiales de recogida para su reciclaje o recuperación.



Los aparatos viejos contienen materiales valiosos reciclables que deberían ser entregados para su aprovechamiento posterior. Evite el contacto de baterías, aceites y materias semejantes con el medio ambiente. Por este motivo, entregue los aparatos usados en los puntos de recogida previstos para su reciclaje.

## Indicaciones sobre ingredientes (REACH)

Encontrará información actual sobre los ingredientes en:

[www.kaercher.com/REACH](http://www.kaercher.com/REACH)

## Niveles de peligro

### ⚠ PELIGRO

*Para un peligro inminente que acarrea lesiones de gravedad o la muerte.*

### ⚠ ADVERTENCIA

*Para una situación que puede ser peligrosa, que puede acarrear lesiones de gravedad o la muerte.*

### ⚠ PRECAUCIÓN

*Indicación sobre una situación que puede ser peligrosa, que puede acarrear lesiones leves.*

### ⚠ CUIDADO

*Aviso sobre una situación probablemente peligrosa que puede provocar daños materiales.*

## Uso previsto

### ⚠ ADVERTENCIA

*El aparato no es apto para aspirar polvos nocivos para la salud.*

- Este aspirador está diseñado para la limpieza de pisos y superficies murales.
- Este aparato es apto para el uso en aplicaciones industriales, como en obras, polígonos industriales, talleres y escuelas, hospitales, fábricas, tiendas, oficinas y negocios de alquiler.

## Elementos del aparato

- 1 Tornillo en estrella
- 2 Filtro de cartuchos
- 3 Protección mecánica antiderrame (flotador)
- 4 Cabezal de aspiración
- 5 Manguera de aspiración
- 6 Estribo de empuje
- 7 Bloqueo del cabezal de absorción
- 8 Recipiente acumulador de suciedad
- 9 Rodillo de dirección
- 10 Chasis
- 11 Tubuladura de aspiración
- 12 Boquilla para suelos para aspirar en húmedo
- 13 Boquilla para suelos para aspirar en seco
- 14 Tubo de aspiración
- 15 Soporte de manguera/cable
- 16 Asa de transporte
- 17 Codo
- 18 Interruptor del aparato de la turbina de absorción 1
- 19 Interruptor del aparato de la turbina de absorción 2 (solo NT 50/2, NT 70/2, NT 90/2)
- 20 Soporte para la tubería de aspiración incl. boquilla para suelos
- 21 Soporte para boquilla para suelos
- 22 Soporte para la tubería de absorción
- 23 Clavija insertable para codo
- 24 Manguera de salida (solo NT 70/2, NT 90/2)
- 25 Soporte para la boquilla para juntas
- 26 Placa de características
- 27 Cable de conexión a la red

## Puesta en marcha

### Aspiración en seco

#### **CUIDADADO**

*¡Peligro de daños! Al aspirar en seco se tiene que colocar un filtro de cartucho y, si es necesario, un filtro de membrana (accesorio especial).*

- Al aspirar polvo fino, también se puede utilizar una bolsa de fieltro filtrante (accesorio especial - solo NT 50/1, NT 50/2).

### Montar el fieltro filtrante

Solo NT 50/1, NT 50/2:

Figura **A**

- Desbloquear y extraer el cabezal de aspiración.
- Insertar la bolsa de fieltro filtrante (accesorio especial) y respetar la posición correcta.
- Colocar y bloquear el cabezal de aspiración.

### Montar el filtro de membrana

Figura **B**

- Desbloquear y extraer el cabezal de aspiración.
- Colocar el filtro de membrana (accesorio especial) por encima del borde del recipiente y respetar la posición correcta.
- Colocar y bloquear el cabezal de aspiración.

### Aspiración de líquidos

- Al aspirar en húmedo, se puede sustituir el filtro de cartucho por un filtro de partículas de suciedad gruesa (accesorio especial) o un filtro de membrana (accesorio especial).

#### **CUIDADADO**

*¡Peligro de daños! Al aspirar en húmedo, se puede usar el filtro de cartucho, un filtro de partículas de suciedad gruesa (accesorio especial) o un filtro de membrana (accesorio especial).*

- Para aspirar suciedad húmeda se debe retirar la bolsa filtrante de fieltro (accesorio especial).
- Tras finalizar la aspiración de líquidos: Limpiar y secar la protección antiderrame mecánica y el recipiente con un paño húmedo.

### Montar el filtro de partículas gruesas de suciedad

- Desbloquear y extraer el cabezal de aspiración.
- Desatornillar el tornillo de estrella y extraer el filtro de cartucho.

## Figura

- Montar el filtro de partículas gruesas de suciedad (accesorio especial).
- Atornille el tornillo de estrella.
- Colocar y bloquear el cabezal de aspiración.
- Si se cambia inmediatamente de aspiración en húmedo a seco, se debe sustituir el filtro de partículas de suciedad gruesa por un filtro de cartucho y un filtro de membrana si es necesario.

## Montar el filtro de membrana

- ver Aspirar en seco -

## Purgue el agua sucia

Solo NT 70/2, NT 90/2:

### **PRECAUCIÓN**

*Respetar la normativa local vigente en materia de tratamiento de aguas residuales.*

## Figura

- Suelte el agua residual a través de la manguera de salida.

## Enganche de clip

## Figura

La manguera de aspiración está equipada con un sistema de clip. Se pueden conectar todos los accesorios C-40/C-DN-40.

## Manejo

### Conexión del aparato

- Enchufe la clavija de red.
- Conexión del aparato

### Vaciar el depósito acumulador de suciedad

- El canal de aspiración está equipado con un flotador.
- Si se alcanza el nivel máximo permitido de agua sucia en el depósito, se interrumpe la corriente de aspiración.
- Desconexión del aparato
- Vacíe el recipiente.

### Desconexión del aparato

- Desconexión del aparato
- Extraer el enchufe de la red.

## Después de cada puesta en marcha

- Vacíe el recipiente.
- Limpie el aparato por dentro y por fuera aspirándolo y frotar con un paño húmedo.

## Almacenamiento del aparato

## Figura

- Guardar las boquillas de suelo, tuberías de aspiración, la manguera de aspiración, codo, boquilla de juntas y el cable de alimentación tal y como se indica en la imagen.
- Coloque el aparato en un cuarto seco y protéjalo frente a un uso no autorizado.

## Transporte

### **PRECAUCIÓN**

*¡Peligro de lesiones y daños! Respetar el peso del aparato para el transporte.*

- Para transportar el aparato durante trayectos largos, tire de él por el estribo de empuje.
- Al transportar en vehículos, asegurar el aparato para evitar que resbale y vuelque conforme a las directrices vigentes.

## Almacenamiento

### **PRECAUCIÓN**

*¡Peligro de lesiones y daños! Respetar el peso del aparato en el almacenamiento.*

Este aparato sólo se puede almacenar en interiores.

## Cuidados y mantenimiento

### **PELIGRO**

*Antes de efectuar cualquier trabajo en el aparato, hay que desconectar de la red eléctrica.*

### Cambio del filtro de cartucho

- Desbloquear y extraer el cabezal de aspiración.
- Desatornillar el tornillo de estrella, extraer el filtro del cartucho y sustituir por uno nuevo.
- Atornille el tornillo de estrella.
- Colocar y bloquear el cabezal de aspiración.

## Limpiar la protección mecánica antiderrame

- Desbloquear y extraer el cabezal de aspiración.
- Desatornillar el tornillo de estrella y extraer el filtro de cartucho.
- Limpiar la protección antiderrame con un paño húmedo.
- Insertar el filtro de cartucho.
- Atornille el tornillo de estrella.
- Colocar y bloquear el cabezal de aspiración.

## Ayuda en caso de avería

### ⚠ PELIGRO

*Antes de efectuar cualquier trabajo en el aparato, hay que desconectar de la red eléctrica.*

### La turbina de aspiración no funciona

- Comprobar la clavija y el seguro del suministro de corriente.
- Comprobar el cable y el enchufe de alimentación y la protección mecánica contra rebose.
- Conexión del aparato

### La turbina de aspiración funciona, pero el aparato no aspira

- Apagar el aparato, esperar 5 segundos y volver a encender tras 5 segundos.
- Soltar el flotador enganchado y limpiar con un paño húmedo. Comprobar la facilidad de movimiento del flotador.
- El flotador cierra el canal de aspiración.
- Vacíe el recipiente.

### La capacidad de aspiración disminuye

- Eliminar las obstrucciones de la boquilla, tubo o manguera de aspiración y cartucho filtrante.
- Solo NT 50/1, NT 50/2:  
Cambiar la bolsa de fieltro filtrante (accesorio especial).
- Limpiar o cambiar el filtro de la membrana (accesorios especiales) con agua corriente.
- Cambiar el filtro de cartucho.

- Solo NT 70/2, NT 90/2:  
Comprobar si la tubería de salida es estanca.

### Pérdida de polvo durante la aspiración

- Comprobar si el cartucho de filtro está montado correctamente.
- Cambiar el filtro de cartucho.

### Salida de agua al aspirar

- Soltar el flotador enganchado y limpiar con un paño húmedo. Comprobar la facilidad de movimiento del flotador.

### Servicio de atención al cliente

**Si la avería no se puede solucionar el aparato debe ser revisado por el servicio técnico.**

## Garantía


En todos los países rigen las condiciones de garantía establecidas por nuestra empresa distribuidora. Las averías del aparato serán subsanadas gratuitamente dentro del periodo de garantía, siempre que se deban a defectos de material o de fabricación. En un caso de garantía, le rogamos que se dirija con el comprobante de compra al distribuidor donde adquirió el aparato o al servicio al cliente autorizado más próximo a su domicilio.


## Accesorios y piezas de repuesto


- Sólo deben emplearse accesorios y piezas de repuesto originales o autorizados por el fabricante. Los accesorios y piezas de repuesto originales garantizan el funcionamiento seguro y sin averías del aparato.
- Podrá encontrar una selección de las piezas de repuesto usadas con más frecuencia al final de las instrucciones de uso.
- En el área de servicios de [www.kaercher.com](http://www.kaercher.com) encontrará más información sobre piezas de repuesto.




## Datos técnicos

		NT 50/1 Me Classic *AR *BR (220 V)	NT 50/1 Me Classic *BR (127 V)	NT 50/1 Me Classic *VEX
Tensión de red	V	220	127	120
Frecuencia	Hz	AR: 1~ 50-60 BR: 1~ 60	1~ 60	1~ 60
Corriente nominal	A	--	--	10
Potencia Máx.	W	1150	1450	--
Potencial nominal	W	1050	1300	--
Capacidad del depósito	l	50	50	50
Cantidad de líquido	l	23	23	23
Cantidad de aire (máx.)	l/s	53	73	71
Depresión (máx.)	kPa (mbar)	22,5 (225)	25,7 (257)	24,5 (245)
Categoría de protección	--	IPX4	IPX4	IPX4
Clase de protección		II	II	--
	--	--	--	I
Toma de tubo flexible de aspiración (C-DN/C-ID)	mm	40	40	40
Longitud x anchura x altura	mm	580 x 510 x 850	580 x 510 x 850	580 x 510 x 850
Peso de funcionamiento típico	kg	16,0	16,0	16,0
Temperatura ambiente (máx.)	°C	+40	+40	+40
<b>Valores calculados conforme a la norma EN 60335-2-69</b>				
Nivel de presión acústica L <sub>pA</sub>	dB(A)	73	75	74
Inseguridad K <sub>pA</sub>	dB(A)	2	2	2
Valor de vibración mano-brazo	m/s <sup>2</sup>	<2,5	<2,5	<2,5
Inseguridad K	m/s <sup>2</sup>	1	1	1

		NT 50/2 Me Classic *AR *BR (220 V)	NT 50/2 Me Classic *BR (127 V)	NT 50/2 Me Classic *VEX
Tensión de red	V	220	127	120
Frecuencia	Hz	AR: 1~ 50-60 BR: 1~ 60	1~ 60	1~ 60
Corriente nominal	A	--	--	18
Potencia Máx.	W	2200	--	--
Potencial nominal	W	1950	2500	--
Capacidad del depósito	l	50	50	50
Cantidad de líquido	l	23	23	23
Cantidad de aire (máx.)	l/s	2x 53	2x 73	2x 71
Depresión (máx.)	kPa (mbar)	22,5 (225)	25,7 (257)	24,5 (245)
Categoría de protección	--	IPX4	IPX4	IPX4
Clase de protección		II	II	--
	--	--	--	I
Toma de tubo flexible de aspiración (C-DN/C-ID)	mm	40	40	40
Longitud x anchura x altura	mm	580 x 510 x 850	580 x 510 x 850	580 x 510 x 850
Peso de funcionamiento típico	kg	17,5	17,5	17,5
Temperatura ambiente (máx.)	°C	+40	+40	+40
<b>Valores calculados conforme a la norma EN 60335-2-69</b>				
Nivel de presión acústica $L_{pA}$	dB(A)	76	76	75
Inseguridad $K_{pA}$	dB(A)	2	2	2
Valor de vibración mano-brazo	m/s <sup>2</sup>	<2,5	<2,5	<2,5
Inseguridad K	m/s <sup>2</sup>	1	1	1

		NT 70/2 Me Classic *AR *BR (220 V)	NT 70/2 Me Classic *BR (127 V)	NT 70/2 Me Classic *VEX
Tensión de red	V	220	127	120
Frecuencia	Hz	AR: 1~ 50-60 BR: 1~ 60	1~ 60	1~ 60
Corriente nominal	A	--	--	18
Potencia Máx.	W	2200	--	--
Potencial nominal	W	1950	2500	--
Capacidad del depósito	l	70	70	70
Cantidad de líquido	l	42	42	42
Cantidad de aire (máx.)	l/s	2x 53	2x 73	2x 71
Depresión (máx.)	kPa (mbar)	22,5 (225)	25,7 (257)	24,5 (245)
Categoría de protección	--	IPX4	IPX4	IPX4
Clase de protección		II	II	--
	--	--	--	I
Toma de tubo flexible de aspiración (C-DN/C-ID)	mm	40	40	40
Longitud x anchura x altura	mm	580 x 510 x 850	580 x 510 x 850	580 x 510 x 850
Peso de funcionamiento típico	kg	18,5	18,5	18,5
Temperatura ambiente (máx.)	°C	+40	+40	+40
<b>Valores calculados conforme a la norma EN 60335-2-69</b>				
Nivel de presión acústica $L_{pA}$	dB(A)	76	76	75
Inseguridad $K_{pA}$	dB(A)	2	2	2
Valor de vibración mano-brazo	m/s <sup>2</sup>	<2,5	<2,5	<2,5
Inseguridad K	m/s <sup>2</sup>	1	1	1

		NT 90/2 Me Classic *AR *BR (220 V)	NT 90/2 Me Classic *BR (127 V)	NT 90/2 Me Classic *VEX
Tensión de red	V	220	127	120
Frecuencia	Hz	AR: 1~ 50-60 BR: 1~ 60	1~ 60	1~ 60
Corriente nominal	A	--	--	18
Potencia Máx.	W	2200	--	--
Potencial nominal	W	1950	2500	--
Capacidad del depósito	l	90	90	90
Cantidad de líquido	l	60	60	60
Cantidad de aire (máx.)	l/s	2x 53	2x 73	2x 71
Depresión (máx.)	kPa (mbar)	22,5 (225)	25,7 (257)	24,5 (245)
Categoría de protección	--	IPX4	IPX4	IPX4
Clase de protección		II	II	--
	--	--	--	I
Toma de tubo flexible de aspiración (C-DN/C-ID)	mm	40	40	40
Longitud x anchura x altura	mm	580 x 510 x 995	580 x 510 x 995	580 x 510 x 995
Peso de funcionamiento típico	kg	19,0	19,0	19,0
Temperatura ambiente (máx.)	°C	+40	+40	+40
<b>Valores calculados conforme a la norma EN 60335-2-69</b>				
Nivel de presión acústica $L_{pA}$	dB(A)	76	76	75
Inseguridad $K_{pA}$	dB(A)	2	2	2
Valor de vibración mano-brazo	m/s <sup>2</sup>	<2,5	<2,5	<2,5
Inseguridad K	m/s <sup>2</sup>	1	1	1

<b>Cable de conexión a la red</b>	H05VV-F 2x1,0 mm <sup>2</sup>	
	No. de pieza	Longitud del cable
	AR	7,5 m
BR (220 V)	9.770-934.0	7,5 m
<b>Cable de conexión a la red</b>	H05VV-F 2x2,5 mm <sup>2</sup>	
	No. de pieza	Longitud del cable
	BR (127 V)	7,5 m
BR (127 V)	9.770-935.0	7,5 m
<b>Cable de conexión a la red</b>	SJTW-A 3x14 AWG	
	No. de pieza	Longitud del cable
	VEX	7,5 m
VEX	9.770-937.0	7,5 m



Leia o manual de instruções original antes de utilizar o seu aparelho. Proceda conforme as indicações no manual e guarde o manual para uma consulta posterior ou para terceiros a quem possa vir a vender o aparelho.

- Antes de colocar em funcionamento pela primeira vez é imprescindível ler atentamente as indicações de segurança n.º 5.956-249!
- A não-observância deste Manual de Instruções e dos avisos de segurança poderá levar a danos no aparelho e perigos tanto para o utilizador quanto para terceiros.
- No caso de danos provocados pelo transporte, informe imediatamente o vendedor.

## Índice

Proteção do meio-ambiente . . .	BR	1
Níveis de perigo . . . . .	BR	1
Utilização conforme o fim a que se destina a máquina . . . . .	BR	1
Elementos do aparelho . . . . .	BR	2
Colocação em funcionamento	BR	2
Manuseamento . . . . .	BR	3
Transporte . . . . .	BR	3
Armazenamento . . . . .	BR	3
Conservação e manutenção . .	BR	3
Ajuda em caso de avarias . . .	BR	4
Garantia . . . . .	BR	4
Acessórios e peças sobressalentes . . . . .	BR	4
Dados técnicos . . . . .	BR	5

## Proteção do meio-ambiente



Os materiais da embalagem são recicláveis. Não coloque as embalagens no lixo doméstico, envie-as para uma unidade de reciclagem.



Os aparelhos velhos contêm materiais preciosos e deverão ser reutilizados. Baterias, óleo e produtos similares não podem ser descartados no meio ambiente. Por isso, elimine os aparelhos velhos através de sistemas de coleta de lixo adequados.

## Avisos sobre os ingredientes (REACH)

Informações atuais sobre os ingredientes podem ser encontradas em: [www.kaercher.com/REACH](http://www.kaercher.com/REACH)

## Níveis de perigo

### ⚠ **PERIGO**

*Para um perigo iminente que pode conduzir a graves ferimentos ou à morte.*

### ⚠ **ATENÇÃO**

*Para uma possível situação perigosa que pode conduzir a graves ferimentos ou à morte.*

### ⚠ **CUIDADO**

*Aviso referente a uma situação potencialmente perigosa que pode causar ferimentos leves.*

### **ADVERTÊNCIA**

*Aviso referente a uma situação potencialmente perigosa que pode causar danos materiais.*

## Utilização conforme o fim a que se destina a máquina

### ⚠ **ATENÇÃO**

*O aparelho não é apropriado para a aspiração de poeiras nocivas para a saúde.*

- O aspirador serve para limpar pavimentos ou paredes a seco e a úmido.
- Este aparelho se destina ao uso industrial, p. ex. em estaleiros, em instalações industriais, em oficinas e em negócios de aluguer.

## Elementos do aparelho

- 1 Parafuso em cruz
- 2 Filtro de cartucho
- 3 Proteção mecânica de transbordo (flu-tuador)
- 4 Cabeçote de aspiração
- 5 Mangueira de aspiração
- 6 Alavanca de avanço
- 7 Trava da cabeça de aspiração
- 8 Recipiente de sujidades
- 9 Rodízio
- 10 Chassis
- 11 Bocal de aspiração
- 12 Bico de chão para aspirar a úmido
- 13 Bico de chão para aspirar a seco
- 14 Tubo de aspiração
- 15 Suporte de mangueira/cabo
- 16 Alça para transporte
- 17 Tubo curvado
- 18 Interruptor da turbina de aspiração 1
- 19 Interruptor da turbina de aspiração 2 (somente NT 50/2, NT 70/2, NT 90/2)
- 20 Suporte para tubo de aspiração, incluindo bico de chão
- 21 Suporte do bico de chão
- 22 Suporte para tubo de aspiração
- 23 Conector fêmea para tubo curvado
- 24 Mangueira de descarga (somente NT 70/2, NT 90/2)
- 25 Suporte para bico de juntas
- 26 Etiqueta de máquina
- 27 Cabo de rede

## Colocação em funcionamento

### Aspirar a seco

#### **ADVERTÊNCIA**

*Perigo de danos! Durante a aspiração a seco é necessário utilizar um filtro de cartucho e event. um filtro de membrana (acessório especial).*

- Durante a aspiração de poeira fina pode ser adicionalmente utilizado um saco de filtro de velo (acessório especial - somente NT 50/1, NT 50/2).

### Montar o saco de filtro de velo

Somente NT 50/1, NT 50/2:

Figura **A**

- Destruar e retirar o cabeçote de aspiração.
- Colocar o saco de filtro de velo (acessório especial) e prestar atenção à fixação correta.
- Montar e travar o cabeçote de aspiração.

### Montar o filtro de membrana

Figura **B**

- Destruar e retirar o cabeçote de aspiração.
- Puxar o filtro de membrana (acessório especial) sobre a borda do reservatório e prestar atenção à fixação correta.
- Montar e travar o cabeçote de aspiração.

### Aspirar a úmido

- Durante a aspiração a úmido, o filtro de cartucho pode ser substituído por um filtro de sujeira grossa (acessório especial) ou um filtro de membrana (acessório especial).

#### **ADVERTÊNCIA**

*Perigo de danos! Durante a aspiração a úmido tem de ser utilizado um filtro de cartucho, um filtro de sujeira grossa (acessório especial) ou um filtro de membrana (acessório especial).*

- Durante a aspiração de sujeira úmida, o saco de filtro de velo (acessório especial) deve ser sempre removido.
- Após terminar a aspiração a úmido: Limpar e secar a proteção mecânica de transbordo e o recipiente com um pano úmido.

### Montar o filtro de sujeira grossa

- Destruar e retirar o cabeçote de aspiração.
- Desaparafusar o parafuso em cruz e os filtros de cartucho.

Figura **C**

- Montar o filtro de sujeira grossa (acessório especial).
- Aparafusar o parafuso em cruz.

- Montar e travar o cabeçote de aspiração.
- Assim que se alternar da aspiração a úmido para a aspiração a seco é necessário substituir o filtro de sujeira grossa por um filtro de cartucho e event. um filtro de membrana.

### Montar o filtro de membrana

- Ver "Aspiração a seco" -

### Escoar água suja

Somente NT 70/2, NT 90/2:

#### △ CUIDADO

*Respeitar as normas locais sobre tratamento de esgotos.*

Figura **D**

- Evacuar a água suja através da mangueira de descarga.

### Conexão de clipe

Figura **E**

A mangueira de aspiração está equipada com um sistema de clipe. Todos os acessórios C-40/C-DN-40 podem ser conectados.

## Manuseamento

### Ligar a máquina

- Conectar o plugue na tomada.
- Ligar o aparelho.

### Esvaziar o recipiente de sujeira

- O canal de aspiração está equipado com um flutuador.
- Ao atingir o nível máximo permitido de água suja no reservatório, o fluxo de aspiração será interrompido.
- Desligar o aparelho.
- Esvaziar o recipiente.

### Desligar o aparelho

- Desligar o aparelho.
- Retirar o plugue da tomada.

### Sempre depois de utilizar a máquina

- Esvaziar o recipiente.
- Aspirar e esfregar o aparelho por dentro e por fora para o limpar (pano úmido).

## Guardar a máquina

Figura **F**

- Guardar os bicos de chão, tubos de aspiração, mangueira de aspiração, tubo curvado, bico de juntas e cabo de rede, de acordo com a ilustração.
- Colocar o aparelho num local seco e tomar as medidas necessárias para evitar uma utilização por parte de pessoas não autorizadas.

## Transporte

#### △ CUIDADO

*Perigo de ferimentos e de danos! Ter atenção ao peso do aparelho durante o transporte.*

- Para transportar o aparelho em longas distâncias, movê-lo na alavanca de avanço.
- Durante o transporte em veículos, proteger o aparelho contra deslizos e tombamentos, de acordo com a legislação em vigor.

## Armazenamento

#### △ CUIDADO

*Perigo de ferimentos e de danos! Ter atenção ao peso do aparelho durante o armazenamento.*

Este aparelho só pode ser armazenado em espaços fechados e cobertos.

## Conservação e manutenção

#### △ PERIGO

*Desligar o aparelho e retirar o plugue da tomada antes de efetuar quaisquer trabalhos no aparelho.*

### Trocar o filtro de cartucho

- Destruar e retirar o cabeçote de aspiração.
- Desaparafusar o parafuso em cruz, retirar os filtros de cartucho e substituir por novos.
- Aparafusar o parafuso em cruz.
- Montar e travar o cabeçote de aspiração.

## Limpar a proteção mecânica de transbordo

- Destruar e retirar o cabeçote de aspiração.
- Desaparafusar o parafuso em cruz e os filtros de cartucho.
- Limpar a proteção mecânica de transbordo com um pano úmido.
- Colocar filtros de cartucho.
- Aparafusar o parafuso em cruz.
- Montar e travar o cabeçote de aspiração.

## Ajuda em caso de avarias

### ⚠ **PERIGO**

*Desligar o aparelho e retirar o plugue da tomada antes de efetuar quaisquer trabalhos no aparelho.*

### A turbina de aspiração não funciona

- Verificar a tomada e o fusível da alimentação elétrica.
- Verificar o cabo de rede, a ficha de rede e a proteção mecânica de transbordo.
- Ligar o aparelho.

### A turbina de aspiração funciona, porém, o aparelho não aspira.

- Desligar o aparelho e aguardar 5 segundos; religar após 5 segundos.
- Soltar o flutuador preso e limpá-lo com um pano úmido. Controlar se o flutuador se movimenta facilmente.
- O flutuador entope o canal de aspiração.
- Esvaziar o recipiente.

### A força de aspiração diminui

- Desentupir o bocal de aspiração, tubo de aspiração, mangueira de aspiração ou o filtro de cartucho.
- Somente NT 50/1, NT 50/2: Substituir o saco de filtro de velo (acessório especial).
- Limpar ou substituir o filtro de membrana (acessório especial) sob água corrente.
- Trocar o filtro de cartucho.

- Somente NT 70/2, NT 90/2: Controlar a estanqueidade da mangueira de descarga.

### Durante a aspiração sai pó

- Verificar se o filtro de cartucho está corretamente montado.
- Trocar o filtro de cartucho.

### Saída de água durante a aspiração

- Soltar o flutuador preso e limpá-lo com um pano úmido. Controlar se o flutuador se movimenta facilmente.

### Serviço de assistência técnica

**Quando o defeito não puder ser consertado, a máquina deverá ser verificada pelo serviço de assistência técnica.**

## Garantia


Em cada país são válidas as respectivas condições de garantia estabelecidas pelos nossos revendedores autorizados. Eventuais avarias no aparelho durante o período de garantia serão reparadas, sem encargos para o cliente, desde que se trate de um defeito de material ou de fabricação. Em caso de garantia, dirija-se, munido do documento de compra, ao seu revendedor ou ao Serviço Técnico mais próximo


## Acessórios e peças sobressalentes


- Só devem ser utilizados acessórios e peças de reposição autorizados pelo fabricante do aparelho. Acessórios e Peças de Reposição Originais - fornecem a garantia para que o aparelho possa ser operado em segurança e isento de falhas.
- No final das instruções de Serviço encontra-se uma lista das peças de substituição mais necessárias.
- Para mais informações sobre peças de reposição, consulte na página [www.kaercher.com](http://www.kaercher.com) o ponto dos serviços.




## Dados técnicos

		NT 50/1 Me Classic *AR *BR (220 V)	NT 50/1 Me Classic *BR (127 V)	NT 50/1 Me Classic *VEX
Tensão da rede	V	220	127	120
Frequência	Hz	AR: 1~ 50-60 BR: 1~ 60	1~ 60	1~ 60
Corrente nominal	A	--	--	10
Potência máx.	W	1150	1450	--
Potência nominal	W	1050	1300	--
Conteúdo do recipiente	l	50	50	50
Quantidade de enchimento do líquido	l	23	23	23
Volume de ar (máx.)	l/s	53	73	71
Vácuo (máx.)	kPa (mbar)	22,5 (225)	25,7 (257)	24,5 (245)
Tipo de proteção	--	IPX4	IPX4	IPX4
Classe de proteção		II	II	--
	--	--	--	I
Ligação do tubo flexível de aspiração (C-DN/C-ID)	mm	40	40	40
Comprimento x Largura x Altura	mm	580 x 510 x 850	580 x 510 x 850	580 x 510 x 850
Peso de funcionamento típico	kg	16,0	16,0	16,0
Temperatura ambiente (máx.)	°C	+40	+40	+40
<b>Valores obtidos segundo EN 60335-2-69</b>				
Pressão sonora ( $L_{pA}$ )	dB(A)	73	75	74
Insegurança $K_{pA}$	dB(A)	2	2	2
Valor de vibração mão/braço	m/s <sup>2</sup>	<2,5	<2,5	<2,5
Insegurança K	m/s <sup>2</sup>	1	1	1

		<b>NT 50/2 Me Classic *AR *BR (220 V)</b>	<b>NT 50/2 Me Classic *BR (127 V)</b>	<b>NT 50/2 Me Classic *VEX</b>
Tensão da rede	V	220	127	120
Frequência	Hz	AR: 1~ 50-60 BR: 1~ 60	1~ 60	1~ 60
Corrente nominal	A	--	--	18
Potência máx.	W	2200	--	--
Potência nominal	W	1950	2500	--
Conteúdo do recipiente	l	50	50	50
Quantidade de enchimento do líquido	l	23	23	23
Volume de ar (máx.)	l/s	2x 53	2x 73	2x 71
Vácuo (máx.)	kPa (mbar)	22,5 (225)	25,7 (257)	24,5 (245)
Tipo de proteção	--	IPX4	IPX4	IPX4
Classe de proteção		II	II	--
	--	--	--	I
Ligação do tubo flexível de aspiração (C-DN/C-ID)	mm	40	40	40
Comprimento x Largura x Altura	mm	580 x 510 x 850	580 x 510 x 850	580 x 510 x 850
Peso de funcionamento típico	kg	17,5	17,5	17,5
Temperatura ambiente (máx.)	°C	+40	+40	+40
<b>Valores obtidos segundo EN 60335-2-69</b>				
Pressão sonora ( $L_{pA}$ )	dB(A)	76	76	75
Insegurança $K_{pA}$	dB(A)	2	2	2
Valor de vibração mão/braço	m/s <sup>2</sup>	<2,5	<2,5	<2,5
Insegurança K	m/s <sup>2</sup>	1	1	1

		<b>NT 70/2 Me Classic *AR *BR (220 V)</b>	<b>NT 70/2 Me Classic *BR (127 V)</b>	<b>NT 70/2 Me Classic *VEX</b>
Tensão da rede	V	220	127	120
Frequência	Hz	AR: 1~ 50-60 BR: 1~ 60	1~ 60	1~ 60
Corrente nominal	A	--	--	18
Potência máx.	W	2200	--	--
Potência nominal	W	1950	2500	--
Conteúdo do recipiente	l	70	70	70
Quantidade de enchimento do líquido	l	42	42	42
Volume de ar (máx.)	l/s	2x 53	2x 73	2x 71
Vácuo (máx.)	kPa (mbar)	22,5 (225)	25,7 (257)	24,5 (245)
Tipo de proteção	--	IPX4	IPX4	IPX4
Classe de proteção		II	II	--
	--	--	--	I
Ligação do tubo flexível de aspiração (C-DN/C-ID)	mm	40	40	40
Comprimento x Largura x Altura	mm	580 x 510 x 850	580 x 510 x 850	580 x 510 x 850
Peso de funcionamento típico	kg	18,5	18,5	18,5
Temperatura ambiente (máx.)	°C	+40	+40	+40
<b>Valores obtidos segundo EN 60335-2-69</b>				
Pressão sonora ( $L_{pA}$ )	dB(A)	76	76	75
Insegurança $K_{pA}$	dB(A)	2	2	2
Valor de vibração mão/braço	m/s <sup>2</sup>	<2,5	<2,5	<2,5
Insegurança K	m/s <sup>2</sup>	1	1	1

		NT 90/2 Me Classic *AR *BR (220 V)	NT 90/2 Me Classic *BR (127 V)	NT 90/2 Me Classic *VEX
Tensão da rede	V	220	127	120
Frequência	Hz	AR: 1~ 50-60 BR: 1~ 60	1~ 60	1~ 60
Corrente nominal	A	--	--	18
Potência máx.	W	2200	--	--
Potência nominal	W	1950	2500	--
Conteúdo do recipiente	l	90	90	90
Quantidade de enchimento do líquido	l	60	60	60
Volume de ar (máx.)	l/s	2x 53	2x 73	2x 71
Vácuo (máx.)	kPa (mbar)	22,5 (225)	25,7 (257)	24,5 (245)
Tipo de proteção	--	IPX4	IPX4	IPX4
Classe de proteção		II	II	--
	--	--	--	I
Ligação do tubo flexível de aspiração (C-DN/C-ID)	mm	40	40	40
Comprimento x Largura x Altura	mm	580 x 510 x 995	580 x 510 x 995	580 x 510 x 995
Peso de funcionamento típico	kg	19,0	19,0	19,0
Temperatura ambiente (máx.)	°C	+40	+40	+40
<b>Valores obtidos segundo EN 60335-2-69</b>				
Pressão sonora ( $L_{pA}$ )	dB(A)	76	76	75
Insegurança $K_{pA}$	dB(A)	2	2	2
Valor de vibração mão/braço	m/s <sup>2</sup>	<2,5	<2,5	<2,5
Insegurança K	m/s <sup>2</sup>	1	1	1

<b>Cabo de rede</b>	H05VV-F 2x1,0 mm <sup>2</sup>	
	Ref <sup>a</sup>	Comprimento do cabo
AR	9.770-934.0	7,5 m
BR (220 V)	9.770-935.0	7,5 m
<b>Cabo de rede</b>	H05VV-F 2x2,5 mm <sup>2</sup>	
	Ref <sup>a</sup>	Comprimento do cabo
BR (127 V)	9.770-938.0	7,5 m
<b>Cabo de rede</b>	SJTW-A 3x14 AWG	
	Ref <sup>a</sup>	Comprimento do cabo
VEX	9.770-937.0	7,5 m



Please read and comply with these original instructions prior to the initial operation of your appliance and store them for later use or subsequent owners.

- Before first start-up it is definitely necessary to read the safety indications Nr. 5.956-249!
- The non-compliance of the operating and safety instructions may lead to damages of the appliance and to dangers for the operator and other persons.
- In case of transport damage inform vendor immediately.

## Contents

Environmental protection . . . .	EN	1
Danger or hazard levels . . . . .	EN	1
Proper use . . . . .	EN	1
Device elements . . . . .	EN	2
Start up . . . . .	EN	2
Operation . . . . .	EN	3
Transport . . . . .	EN	3
Storage . . . . .	EN	3
Care and maintenance . . . . .	EN	3
Troubleshooting . . . . .	EN	4
Warranty . . . . .	EN	4
Accessories and Spare Parts . .	EN	4
Technical specifications . . . . .	EN	5

## Environmental protection

	The packaging material can be recycled. Please do not throw the packaging material into household waste; please send it for recycling.
	Old appliances contain valuable materials that can be recycled; these should be sent for recycling. Batteries, oil, and similar substances must not enter the environment. Please dispose of your old appliances using appropriate collection systems.

### Notes about the ingredients (REACH)

You will find current information about the ingredients at:

[www.kaercher.com/REACH](http://www.kaercher.com/REACH)

## Danger or hazard levels

### ⚠ **DANGER**

*Immediate danger that can cause severe injury or even death.*

### ⚠ **WARNING**

*Possible hazardous situation that could lead to severe injury or even death.*

### ⚠ **CAUTION**

*Pointer to a possibly dangerous situation, which can lead to minor injuries.*

### **ATTENTION**

*Pointer to a possibly dangerous situation, which can lead to property damage.*

## Proper use

### ⚠ **WARNING**

*The appliance is not suitable for vacuuming dust which endangers health.*

- The machine is meant for dry and wet cleaning of floors and walls.
- This appliance is suited for the commercial use, e.g. at construction sites, in industrial systems, in workshops and rental companies.

## Device elements

- 1 Star screw
- 2 Cartridge filter
- 3 Mechanical overflow protection (float)
- 4 Suction head
- 5 Suction hose
- 6 Push handle
- 7 Suction head lock
- 8 Dirt receptacle
- 9 Steering roller
- 10 Chassis
- 11 Suction support
- 12 Floor nozzle for wet vacuum cleaning
- 13 Floor nozzle for dry vacuum cleaning
- 14 Suction tube
- 15 Hose/cable holder
- 16 Carrying handle
- 17 Bender
- 18 Appliance switch suction turbine 1
- 19 Appliance switch suction turbine 2  
(NT 50/2, NT 70/2, NT 90/2 only)
- 20 Holder for suction pipe incl. floor nozzle
- 21 Floor nozzle holder
- 22 Holder for suction pipe
- 23 Plug jack for elbow
- 24 Drain hose  
(NT 70/2, NT 90/2 only)
- 25 Holder for crevice nozzle
- 26 Nameplate
- 27 Power cord

## Start up

### Dry vacuum cleaning

#### **ATTENTION**

*Risk of damage! During dry vacuum cleaning the cartridge filter and, if necessary, a membrane filter (optional accessory) must be inserted.*

- When vacuuming up fine dust, a fleece filter bag (special accessory - NT 50/1, NT 50/2 only) can additionally be used.

### Install fleece filter bag

NT 50/1, NT 50/2 only:

Illustration **A**

- Release and remove the suction head.
- Fit fleece filter bag (optional accessory) and ensure correct seating.
- Insert and lock the suction head.

### Install membrane filter

Illustration **B**

- Release and remove the suction head.
- Pull the membrane filter (optional accessory) over the container edge and ensure correct seating.
- Insert and lock the suction head.

### Wet vacuum cleaning

- During wet vacuum cleaning, the cartridge filter can be replaced by a coarse dirt filter (special accessory) or a membrane filter (special accessory).

#### **ATTENTION**

*Risk of damage! During wet vacuum cleaning, either the cartridge filter, a coarse dirt filter (special accessory) or a membrane filter (special accessory) must be inserted.*

- When vacuuming up wet dirt, the fleece filter bag (optional accessory) must always be removed.
- After the wet vacuuming: Clean the mechanical overflow protection and the container with a damp rag and dry them.

### Coarse dirt filter installation

- Release and remove the suction head.
- Unscrew the star screw and pull out the cartridge filter.

Illustration **C**

- Install coarse dirt filter (optional accessory).
- Tighten the star screw.
- Insert and lock the suction head.
- When changing from wet to dry vacuum cleaning, the coarse dirt filter must be replaced by a cartridge filter and, if necessary, by a membrane filter.

### Install membrane filter

- see dry vacuum cleaning -

## Drain off dirt water

NT 70/2, NT 90/2 only:

### **⚠ CAUTION**

Please observe the local provisions regarding the wastewater treatment.

Illustration **D**

- ➔ Drain off dirty water through the drainage hose.

## Clip connection

Illustration **E**

The suction hose is equipped with a clip system. All C-40/C-DN-40 accessories can be connected.

## Operation

### Turning on the Appliance

- ➔ Plug in the mains plug.
- ➔ Turn on the appliance.

### Emptying the dirt container

- The vacuum channel is equipped with a float.
- When the dirt water reaches the highest permissible level in the container, the suction power is interrupted.
- ➔ Turn off the appliance.
- ➔ Empty the container.

### Turn off the appliance

- ➔ Turn off the appliance.
- ➔ Pull out the mains plug.

### After each operation

- ➔ Empty the container.
- ➔ Vacuum and wipe the appliance inside and outside with a damp cloth.

### Storing the Appliance

Illustration **F**

- ➔ Store the floor nozzles, suction pipes, suction hose, elbow, crevice nozzle and power cord in accordance with the illustration.
- ➔ Place the appliance in a dry room and secure it from unauthorized use.

## Transport

### **⚠ CAUTION**

*Risk of injury and damage! Observe the weight of the appliance when you transport it.*

- ➔ In order to transport the appliance over longer distances, push it on the push handle.
- ➔ When transporting in vehicles, secure the appliance according to the guidelines from slipping and tipping over.

## Storage

### **⚠ CAUTION**

*Risk of injury and damage! Note the weight of the appliance in case of storage.*

This appliance must only be stored in interior rooms.

## Care and maintenance

### **⚠ DANGER**

*First pull out the plug from the mains before carrying out any tasks on the machine.*

### Change cartridge filter

- ➔ Release and remove the suction head.
- ➔ Unscrew the star screw, pull out the cartridge filter and replace with a new one.
- ➔ Tighten the star screw.
- ➔ Insert and lock the suction head.

### Cleaning the mechanical overflow safeguard

- ➔ Release and remove the suction head.
- ➔ Unscrew the star screw and pull out the cartridge filter.
- ➔ Clean the mechanical overflow protection with a moist cloth.
- ➔ Replace the cartridge filters.
- ➔ Tighten the star screw.
- ➔ Insert and lock the suction head.

## Troubleshooting

### **⚠ DANGER**

*First pull out the plug from the mains before carrying out any tasks on the machine.*

#### **Suction turbine does not run**

- Check the receptacle and the fuse of the power supply.
- Check power cable, mains plug and mechanical overflow protection.
- Turn on the appliance.

#### **Vacuum turbine is running but the machine is not sucking in dust/dirt**

- Turn off the appliance and wait for 5 seconds, turn it on again after 5 seconds.
- Loosen and clean the jammed float using a damp cloth. Check float for ease of movement.
- Float is blocking the suction canal.
- Empty the container.

#### **Suction capacity decreases**

- Remove choking of suction nozzle, suction tube, suction hose, or cartridge filter.
- NT 50/1, NT 50/2 only:  
Exchange the fleece filter bag (option).
- Clean or replace the membrane filter (special accessory) under running water.
- Change cartridge filter.
- NT 70/2, NT 90/2 only:  
Check drain pipe for leaks.

#### **Dust comes out while vacuuming**

- Check the proper installation of the cartridge filter.
- Change cartridge filter.

#### **Water leak during vacuuming**

- Loosen and clean the jammed float using a damp cloth. Check float for ease of movement.

## Customer Service

**If malfunction can not be fixed, the device must be checked by customer service.**

## Warranty


The warranty terms published by the relevant sales company are applicable in each country. We will repair potential failures of your appliance within the warranty period free of charge, provided that such failure is caused by faulty material or defects in manufacturing. In the event of a warranty claim please contact your dealer or the nearest authorized Customer Service centre. Please submit the proof of purchase.


## Accessories and Spare Parts


- Only use accessories and spare parts which have been approved by the manufacturer. The exclusive use of original accessories and original spare parts ensures that the appliance can be operated safely and trouble free.
- At the end of the operating instructions you will find a selected list of spare parts that are often required.
- For additional information about spare parts, please go to the Service section at [www.kaercher.com](http://www.kaercher.com).




## Technical specifications

		NT 50/1 Me Classic *AR *BR (220 V)	NT 50/1 Me Classic *BR (127 V)	NT 50/1 Me Classic *VEX
Mains voltage	V	220	127	120
Frequency	Hz	AR: 1~ 50-60 BR: 1~ 60	1~ 60	1~ 60
Rated current	A	--	--	10
Max. performance	W	1150	1450	--
Rated power	W	1050	1300	--
Container capacity	l	50	50	50
Filling quantity (liquid)	l	23	23	23
Air volume (max.)	l/s	53	73	71
Negative pressure (max.)	kPa (mbar)	22,5 (225)	25,7 (257)	24,5 (245)
Type of protection	--	IPX4	IPX4	IPX4
Protective class		II	II	--
	--	--	--	I
Suction hose connection (C-DN/C-ID)	mm	40	40	40
Length x width x height	mm	580 x 510 x 850	580 x 510 x 850	580 x 510 x 850
Typical operating weight	kg	16,0	16,0	16,0
Max. ambient temperature	°C	+40	+40	+40
<b>Values determined to EN 60335-2-69</b>				
Sound pressure level $L_{pA}$	dB(A)	73	75	74
Uncertainty $K_{pA}$	dB(A)	2	2	2
Hand-arm vibration value	m/s <sup>2</sup>	<2,5	<2,5	<2,5
Uncertainty K	m/s <sup>2</sup>	1	1	1

		NT 50/2 Me Classic *AR *BR (220 V)	NT 50/2 Me Classic *BR (127 V)	NT 50/2 Me Classic *VEX
Mains voltage	V	220	127	120
Frequency	Hz	AR: 1~ 50-60 BR: 1~ 60	1~ 60	1~ 60
Rated current	A	--	--	18
Max. performance	W	2200	--	--
Rated power	W	1950	2500	--
Container capacity	l	50	50	50
Filling quantity (liquid)	l	23	23	23
Air volume (max.)	l/s	2x 53	2x 73	2x 71
Negative pressure (max.)	kPa (mbar)	22,5 (225)	25,7 (257)	24,5 (245)
Type of protection	--	IPX4	IPX4	IPX4
Protective class		II	II	--
	--	--	--	I
Suction hose connection (C-DN/C-ID)	mm	40	40	40
Length x width x height	mm	580 x 510 x 850	580 x 510 x 850	580 x 510 x 850
Typical operating weight	kg	17,5	17,5	17,5
Max. ambient temperature	°C	+40	+40	+40
<b>Values determined to EN 60335-2-69</b>				
Sound pressure level $L_{pA}$	dB(A)	76	76	75
Uncertainty $K_{pA}$	dB(A)	2	2	2
Hand-arm vibration value	m/s <sup>2</sup>	<2,5	<2,5	<2,5
Uncertainty K	m/s <sup>2</sup>	1	1	1

		NT 70/2 Me Classic *AR *BR (220 V)	NT 70/2 Me Classic *BR (127 V)	NT 70/2 Me Classic *VEX
Mains voltage	V	220	127	120
Frequency	Hz	AR: 1~ 50-60 BR: 1~ 60	1~ 60	1~ 60
Rated current	A	--	--	18
Max. performance	W	2200	--	--
Rated power	W	1950	2500	--
Container capacity	l	70	70	70
Filling quantity (liquid)	l	42	42	42
Air volume (max.)	l/s	2x 53	2x 73	2x 71
Negative pressure (max.)	kPa (mbar)	22,5 (225)	25,7 (257)	24,5 (245)
Type of protection	--	IPX4	IPX4	IPX4
Protective class		II	II	--
	--	--	--	I
Suction hose connection (C-DN/C-ID)	mm	40	40	40
Length x width x height	mm	580 x 510 x 850	580 x 510 x 850	580 x 510 x 850
Typical operating weight	kg	18,5	18,5	18,5
Max. ambient temperature	°C	+40	+40	+40
<b>Values determined to EN 60335-2-69</b>				
Sound pressure level $L_{pA}$	dB(A)	76	76	75
Uncertainty $K_{pA}$	dB(A)	2	2	2
Hand-arm vibration value	m/s <sup>2</sup>	<2,5	<2,5	<2,5
Uncertainty K	m/s <sup>2</sup>	1	1	1

		NT 90/2 Me Classic *AR *BR (220 V)	NT 90/2 Me Classic *BR (127 V)	NT 90/2 Me Classic *VEX
Mains voltage	V	220	127	120
Frequency	Hz	AR: 1~ 50-60 BR: 1~ 60	1~ 60	1~ 60
Rated current	A	--	--	18
Max. performance	W	2200	--	--
Rated power	W	1950	2500	--
Container capacity	l	90	90	90
Filling quantity (liquid)	l	60	60	60
Air volume (max.)	l/s	2x 53	2x 73	2x 71
Negative pressure (max.)	kPa (mbar)	22,5 (225)	25,7 (257)	24,5 (245)
Type of protection	--	IPX4	IPX4	IPX4
Protective class		II	II	--
	--	--	--	I
Suction hose connection (C-DN/C-ID)	mm	40	40	40
Length x width x height	mm	580 x 510 x 995	580 x 510 x 995	580 x 510 x 995
Typical operating weight	kg	19,0	19,0	19,0
Max. ambient temperature	°C	+40	+40	+40
<b>Values determined to EN 60335-2-69</b>				
Sound pressure level $L_{pA}$	dB(A)	76	76	75
Uncertainty $K_{pA}$	dB(A)	2	2	2
Hand-arm vibration value	m/s <sup>2</sup>	<2,5	<2,5	<2,5
Uncertainty K	m/s <sup>2</sup>	1	1	1

<b>Power cord</b>	H05VV-F 2x1,0 mm <sup>2</sup>	
	Part no.:	Cable length
AR	9.770-934.0	7,5 m
BR (220 V)	9.770-935.0	7,5 m
<b>Power cord</b>	H05VV-F 2x2,5 mm <sup>2</sup>	
	Part no.:	Cable length
BR (127 V)	9.770-938.0	7,5 m
<b>Power cord</b>	SJTW-A 3x14 AWG	
	Part no.:	Cable length
VEX	9.770-937.0	7,5 m



Lire ce manuel d'utilisation original avant la première utilisation de votre appareil, le respecter et le conserver pour une utilisation ultérieure ou pour le futur propriétaire.

- Avant la première mise en service, vous devez impérativement avoir lu les consignes de sécurité N° 5.956-249 !
- En cas de non-respect des instructions de service et des consignes de sécurité, l'appareil risque de subir des dommages matériels et l'utilisateur ainsi que toute tierce personne sont exposés à des dangers potentiels.
- Contactez immédiatement le revendeur en cas d'avarie de transport.

## Table des matières

Protection de l'environnement	FR	1
Niveaux de danger	FR	1
Utilisation conforme	FR	1
Éléments de l'appareil	FR	2
Mise en service	FR	2
Utilisation	FR	3
Transport	FR	3
Entreposage	FR	3
Entretien et maintenance	FR	3
Assistance en cas de panne	FR	4
Garantie	FR	4
Accessoires et pièces de rechange	FR	4
Caractéristiques techniques	FR	5

## Protection de l'environnement



Les matériaux constitutifs de l'emballage sont recyclables. Ne pas jeter les emballages dans les ordures ménagères, mais les remettre à un système de recyclage.



Les appareils usés contiennent des matériaux précieux recyclables lesquels doivent être apportés à un système de recyclage. Il est interdit de jeter les batteries, l'huile et les substances similaires dans l'environnement. Pour cette raison, utiliser des systèmes de collecte adéquats afin d'éliminer les appareils hors d'usage.

## Instructions relatives aux ingrédients (REACH)

Les informations actuelles relatives aux ingrédients se trouvent sous :

[www.kaercher.com/REACH](http://www.kaercher.com/REACH)

## Niveaux de danger

### △ DANGER

*Pour un danger immédiat qui peut avoir pour conséquence la mort ou des blessures corporelles graves.*

### △ AVERTISSEMENT

*Pour une situation potentiellement dangereuse qui peut avoir pour conséquence des blessures corporelles graves ou la mort.*

### △ PRÉCAUTION

*Remarque relative à une situation potentiellement dangereuse pouvant entraîner des blessures légères.*

### ATTENTION

*Remarque relative à une situation éventuellement dangereuse pouvant entraîner des dommages matériels.*

## Utilisation conforme

### △ AVERTISSEMENT

*Cet appareil n'est pas conçu pour aspirer des poussières nocives.*

- Cet aspirateur est destiné au nettoyage à sec et au nettoyage par voie humide des sol et murs.
- Cet appareil convient à un usage industriel, par exemple sur les chantiers, dans les installations industrielles, les ateliers et les agences de location.

## Éléments de l'appareil

- 1 Vie en étoile
- 2 Filtre-cartouche
- 3 Trop-plein mécanique (flotteur)
- 4 Tête d'aspiration
- 5 Flexible d'aspiration
- 6 Guidon de poussée
- 7 Verrouillage de la tête d'aspiration
- 8 Récipient collecteur
- 9 Roues directionnelles
- 10 Châssis
- 11 Raccord d'aspiration
- 12 Buse pour sol pour aspiration de l'eau
- 13 Buse pour sol pour aspiration de poussières
- 14 Tuyau d'aspiration
- 15 Support de flexible / de câble
- 16 Poignée de transport
- 17 Coude
- 18 Interrupteur d'appareil turbine d'aspiration 1
- 19 Interrupteur d'appareil turbine d'aspiration 2  
(uniquement NT 50/2, NT 70/2, NT 90/2)
- 20 Support pour le tube d'aspiration, buse pour sol incluse
- 21 Support pour buse de sol
- 22 Support pour tube d'aspiration
- 23 Douille femelle pour coude
- 24 Flexible d'écoulement  
(uniquement NT 70/2, NT 90/2)
- 25 Support pour buse à joint
- 26 Plaque signalétique
- 27 Câble d'alimentation

## Mise en service

### Aspiration de poussières

#### ATTENTION

*Risque d'endommagement ! Pour l'aspiration de poussières, la cartouche filtrante et le cas échéant un filtre à membrane (accessoire en option) doivent être montés.*

- Pour l'aspiration de poussières fines, il est possible d'utiliser en plus un sac filtrant en feutre (accessoire en option - uniquement NT 50/1, NT 50/2).

### Mise en place du sac filtrant en toile

Uniquement NT 50/1, NT 50/2 :

Illustration **A**

- Déverrouiller et retirer la tête d'aspiration.
- Enfiler le sac filtrant en feutre (accessoire en option) et veiller à ce qu'il soit bien fixé.
- Positionner la tête d'aspiration et la verrouiller.

### Montage du filtre à membrane

Illustration **B**

- Déverrouiller et retirer la tête d'aspiration.
- Tirer le filtre à membrane (accessoire en option) au-dessus du bord du réservoir et veiller à ce qu'il soit bien fixé.
- Positionner la tête d'aspiration et la verrouiller.

### Aspiration humide

- Pour l'aspiration de l'eau, la cartouche filtrante peut être remplacée par un filtre pour déchets volumineux (accessoire en option) ou un filtre à membrane (accessoire en option).

#### ATTENTION

*Risque d'endommagement ! Pour l'aspiration de l'eau, il faut utiliser soit une cartouche filtrante, soit un filtre pour déchets volumineux (accessoire en option), soit un filtre à membrane (accessoire en option).*

- Pour l'aspiration de salissures humides, il faut toujours retirer le sac filtrant en feutre (accessoire en option).
- À la fin de l'aspiration humide : Nettoyer la protection mécanique contre le trop-plein ainsi que le réservoir avec un chiffon humide et les sécher.

### Monter le filtre d'impuretés grossières

- Déverrouiller et retirer la tête d'aspiration.
- Dévisser la vis en étoile et retirer le filtre à cartouche.

Illustration **C**

- Monter le filtre pour déchets volumineux (accessoire en option).
- Serrer la vis en étoile.

- Positionner la tête d'aspiration et la verrouiller.
- Pour passer de l'aspirateur de l'eau à l'aspiration de poussières, le filtre pour déchets volumineux doit être remplacé par une cartouche filtrante et éventuellement un filtre à membrane.

### Montage du filtre à membrane

- cf. aspiration de poussières -

### Vider l'eau sale

Uniquement NT 70/2, NT 90/2 :

#### ⚠ **PRÉCAUTION**

*Tenir compte des prescriptions locales pour le traitement des eaux usées.*

Illustration 

- Laisser l'eau sale s'écouler par le flexible de vidange.

### Clip de fixation

Illustration 

Le flexible d'aspiration est doté d'un système à clip. Il est possible de raccorder tous les accessoires C-40/C-DN-40.

## Utilisation

### Mettre l'appareil en marche

- Brancher la fiche secteur.
- Allumer l'appareil.

### Vider le collecteur d'impuretés

- Le canal d'aspiration est équipé d'un flotteur.
- Lorsque le niveau maximal admissible de liquide est atteint dans le réservoir, le débit d'aspiration est interrompu.
- Mettre l'appareil hors tension.
- Vider le réservoir.

### Mise hors service de l'appareil

- Mettre l'appareil hors tension.
- Retirer la fiche secteur.

### Après chaque mise en service

- Vider le réservoir.
- Nettoyer la partie intérieure et extérieure de l'appareil en l'aspirant et en l'essuyant avec un chiffon humide.

## Ranger l'appareil

Illustration 

- Ranger les buses pour sol, les tubes d'aspiration, le flexible d'aspiration, le coude, le suceur fentes et le câble d'alimentation en respectant la figure.
- Entreposer l'appareil dans un endroit sec et le sécuriser contre toute utilisation non autorisée.

## Transport

#### ⚠ **PRÉCAUTION**

*Risque de blessure et d'endommagement ! Respecter le poids de l'appareil lors du transport.*

- Pour transporter l'appareil sur de très longues distances, pousser l'appareil sur le guidon.
- Sécuriser l'appareil contre les glissements ou les basculements selon les directives en vigueur lors du transport dans des véhicules.

## Entreposage

#### ⚠ **PRÉCAUTION**

*Risque de blessure et d'endommagement ! Prendre en compte le poids de l'appareil à l'entreposage.*

Cet appareil doit uniquement être entreposé en intérieur.

## Entretien et maintenance

#### ⚠ **DANGER**

*Avant d'effectuer tout type de travaux sur l'appareil, le mettre hors service et débrancher la fiche électrique.*

### Remplacement de la cartouche filtrante

- Déverrouiller et retirer la tête d'aspiration.
- Dévisser la vis en étoile, retirer le filtre à cartouche et le remplacer par un neuf.
- Serrer la vis en étoile.
- Positionner la tête d'aspiration et la verrouiller.

## Nettoyer la sécurité anti-débordement mécanique

- Déverrouiller et retirer la tête d'aspiration.
- Dévisser la vis en étoile et retirer le filtre à cartouche.
- Nettoyer la protection mécanique de trop-plein à l'aide d'un chiffon humide.
- Enficher le filtre à cartouche.
- Serrer la vis en étoile.
- Positionner la tête d'aspiration et la verrouiller.

## Assistance en cas de panne

### ⚠ DANGER

*Avant d'effectuer tout type de travaux sur l'appareil, le mettre hors service et débrancher la fiche électrique.*

### La turbine d'aspiration ne fonctionne pas

- Vérifier la prise et le fusible de l'alimentation électrique.
- Vérifier le câble d'alimentation, la fiche secteur et le trop-plein mécanique.
- Allumer l'appareil.

### La turbine d'aspiration fonctionne mais l'appareil n'aspire pas

- Mettre l'appareil hors marche et attendre 5 secondes avant de le remettre en marche.
- Desserrer le flotteur bloqué et le nettoyer avec un chiffon humide. Vérifier la mobilité du flotteur.
- Le flotteur obture le canal d'aspiration.
- Vider le réservoir.

### La force d'aspiration diminue

- Déboucher la buse d'aspiration, le tuyau d'aspiration, le flexible d'aspiration ou la cartouche filtrante.
- Uniquement NT 50/1, NT 50/2 : Remplacer le sac filtrant en toile (accessoire spécial).
- Nettoyer le filtre à membrane (accessoire spécial) à l'eau courante ou le remplacer.
- Remplacer la cartouche filtrante.

- Uniquement NT 70/2, NT 90/2 : Contrôler l'étanchéité du flexible de vidange.

## De la poussière s'échappe lors de l'aspiration

- Vérifier le positionnement de la cartouche filtrante.
- Remplacer la cartouche filtrante.

## Fuite d'eau lors de l'aspiration

- Desserrer le flotteur bloqué et le nettoyer avec un chiffon humide. Vérifier la mobilité du flotteur.

## Service après-vente

**Si la panne ne peut être réparée, l'appareil doit être contrôlé par le service après-vente.**

## Garantie


Dans chaque pays, les conditions de garantie en vigueur sont celles publiées par notre société de distribution responsable. Les éventuelles pannes sur l'appareil sont réparées gratuitement dans le délai de validité de la garantie, dans la mesure où celles-ci relèvent d'un défaut matériel ou d'un vice de fabrication. En cas de recours en garantie, adressez-vous à votre revendeur ou au service après-vente agréé le plus proche munis de votre preuve d'achat.


## Accessoires et pièces de rechange


- Utiliser uniquement des accessoires et des pièces de rechange autorisés par le fabricant. Des accessoires et des pièces de rechange d'origine garantissent un fonctionnement sûr et parfait de l'appareil.
- Une sélection des pièces de rechange utilisées le plus se trouve à la fin du mode d'emploi.
- Vous trouverez plus d'informations sur les pièces de rechange dans le menu Service du site [www.kaercher.com](http://www.kaercher.com).




## Caractéristiques techniques

		NT 50/1 Me Classic *AR *BR (220 V)	NT 50/1 Me Classic *BR (127 V)	NT 50/1 Me Classic *VEX
Tension du secteur	V	220	127	120
Fréquence	Hz	AR: 1~ 50-60 BR: 1~ 60	1~ 60	1~ 60
Courant nominal	A	--	--	10
Puissance maximale	W	1150	1450	--
Puissance nominale	W	1050	1300	--
Capacité de la cuve	l	50	50	50
Capacité de liquide	l	23	23	23
Débit d'air (max.)	l/s	53	73	71
Dépression (max.)	kPa (mbar)	22,5 (225)	25,7 (257)	24,5 (245)
Type de protection	--	IPX4	IPX4	IPX4
Classe de protection		II	II	--
	--	--	--	I
Raccord du flexible d'aspiration (C-DN/ C-ID)	mm	40	40	40
Longueur x largeur x hauteur	mm	580 x 510 x 850	580 x 510 x 850	580 x 510 x 850
Poids de fonctionnement typique	kg	16,0	16,0	16,0
Température ambiante (max.)	°C	+40	+40	+40
<b>Valeurs définies selon EN 60335-2-69</b>				
Niveau de pression acoustique L <sub>pA</sub>	dB(A)	73	75	74
Incertitude K <sub>pA</sub>	dB(A)	2	2	2
Valeur de vibrations bras-main	m/s <sup>2</sup>	<2,5	<2,5	<2,5
Incertitude K	m/s <sup>2</sup>	1	1	1

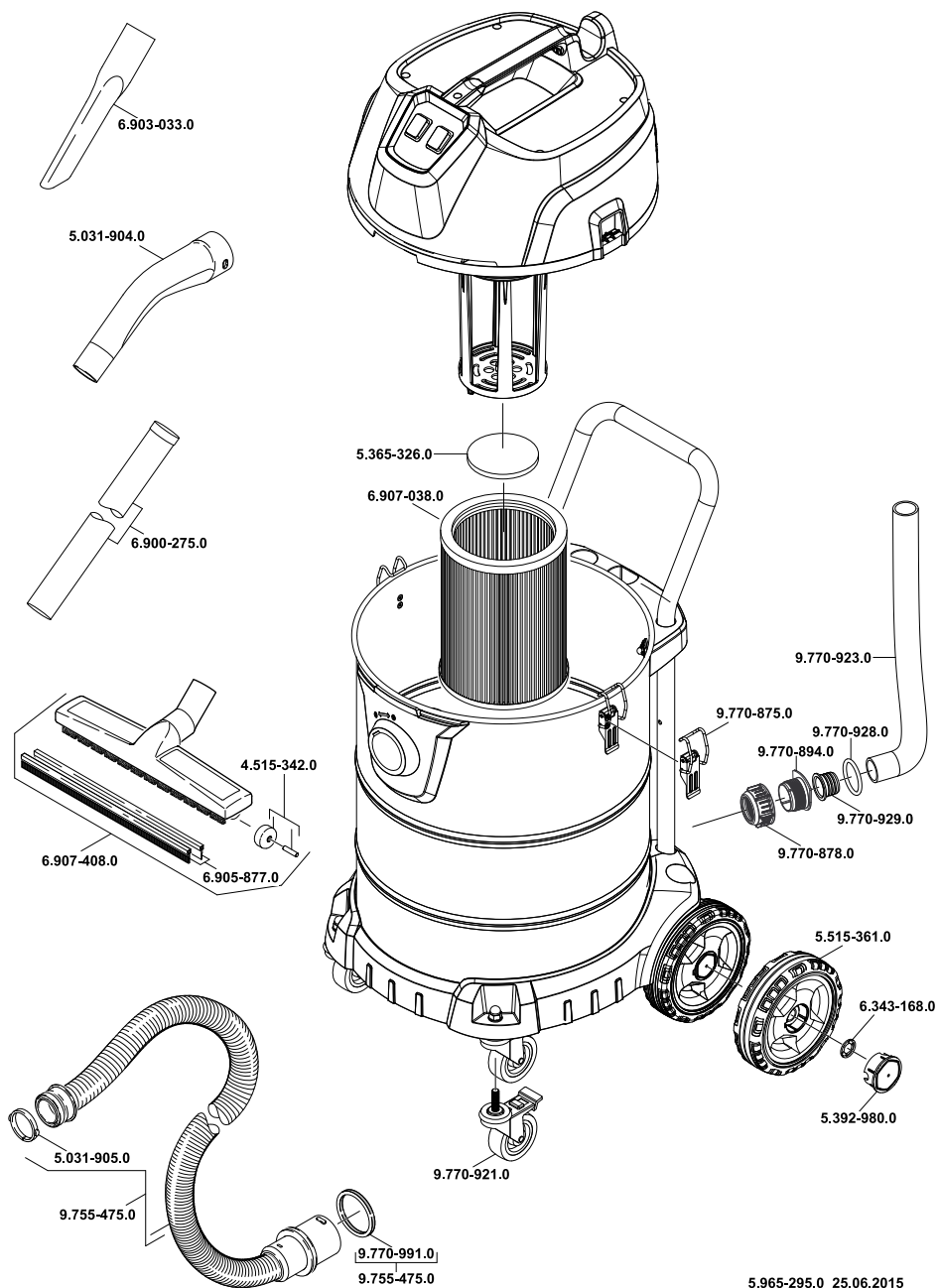
		<b>NT 50/2 Me Classic *AR *BR (220 V)</b>	<b>NT 50/2 Me Classic *BR (127 V)</b>	<b>NT 50/2 Me Classic *VEX</b>
Tension du secteur	V	220	127	120
Fréquence	Hz	AR: 1~ 50-60 BR: 1~ 60	1~ 60	1~ 60
Courant nominal	A	--	--	18
Puissance maximale	W	2200	--	--
Puissance nominale	W	1950	2500	--
Capacité de la cuve	l	50	50	50
Capacité de liquide	l	23	23	23
Débit d'air (max.)	l/s	2x 53	2x 73	2x 71
Dépression (max.)	kPa (mbar)	22,5 (225)	25,7 (257)	24,5 (245)
Type de protection	--	IPX4	IPX4	IPX4
Classe de protection		II	II	--
	--	--	--	I
Raccord du flexible d'aspiration (C-DN/ C-ID)	mm	40	40	40
Longueur x largeur x hauteur	mm	580 x 510 x 850	580 x 510 x 850	580 x 510 x 850
Poids de fonctionnement typique	kg	17,5	17,5	17,5
Température ambiante (max.)	°C	+40	+40	+40
<b>Valeurs définies selon EN 60335-2-69</b>				
Niveau de pression acoustique $L_{pA}$	dB(A)	76	76	75
Incertitude $K_{pA}$	dB(A)	2	2	2
Valeur de vibrations bras-main	m/s <sup>2</sup>	<2,5	<2,5	<2,5
Incertitude K	m/s <sup>2</sup>	1	1	1

		<b>NT 70/2 Me Classic *AR *BR (220 V)</b>	<b>NT 70/2 Me Classic *BR (127 V)</b>	<b>NT 70/2 Me Classic *VEX</b>
Tension du secteur	V	220	127	120
Fréquence	Hz	AR: 1~ 50-60 BR: 1~ 60	1~ 60	1~ 60
Courant nominal	A	--	--	18
Puissance maximale	W	2200	--	--
Puissance nominale	W	1950	2500	--
Capacité de la cuve	l	70	70	70
Capacité de liquide	l	42	42	42
Débit d'air (max.)	l/s	2x 53	2x 73	2x 71
Dépression (max.)	kPa (mbar)	22,5 (225)	25,7 (257)	24,5 (245)
Type de protection	--	IPX4	IPX4	IPX4
Classe de protection		II	II	--
	--	--	--	I
Raccord du flexible d'aspiration (C-DN/ C-ID)	mm	40	40	40
Longueur x largeur x hauteur	mm	580 x 510 x 850	580 x 510 x 850	580 x 510 x 850
Poids de fonctionnement typique	kg	18,5	18,5	18,5
Température ambiante (max.)	°C	+40	+40	+40
<b>Valeurs définies selon EN 60335-2-69</b>				
Niveau de pression acoustique $L_{pA}$	dB(A)	76	76	75
Incertitude $K_{pA}$	dB(A)	2	2	2
Valeur de vibrations bras-main	m/s <sup>2</sup>	<2,5	<2,5	<2,5
Incertitude K	m/s <sup>2</sup>	1	1	1

		NT 90/2 Me Classic *AR *BR (220 V)	NT 90/2 Me Classic *BR (127 V)	NT 90/2 Me Classic *VEX
Tension du secteur	V	220	127	120
Fréquence	Hz	AR: 1~ 50-60 BR: 1~ 60	1~ 60	1~ 60
Courant nominal	A	--	--	18
Puissance maximale	W	2200	--	--
Puissance nominale	W	1950	2500	--
Capacité de la cuve	l	90	90	90
Capacité de liquide	l	60	60	60
Débit d'air (max.)	l/s	2x 53	2x 73	2x 71
Dépression (max.)	kPa (mbar)	22,5 (225)	25,7 (257)	24,5 (245)
Type de protection	--	IPX4	IPX4	IPX4
Classe de protection		II	II	--
	--	--	--	I
Raccord du flexible d'aspiration (C-DN/ C-ID)	mm	40	40	40
Longueur x largeur x hauteur	mm	580 x 510 x 995	580 x 510 x 995	580 x 510 x 995
Poids de fonctionnement typique	kg	19,0	19,0	19,0
Température ambiante (max.)	°C	+40	+40	+40
<b>Valeurs définies selon EN 60335-2-69</b>				
Niveau de pression acoustique L <sub>pA</sub>	dB(A)	76	76	75
Incertitude K <sub>pA</sub>	dB(A)	2	2	2
Valeur de vibrations bras-main	m/s <sup>2</sup>	<2,5	<2,5	<2,5
Incertitude K	m/s <sup>2</sup>	1	1	1

<b>Câble d'alimentation</b>	H05VV-F 2x1,0 mm <sup>2</sup>	
	Référence	Longueur de câble
AR	9.770-934.0	7,5 m
BR (220 V)	9.770-935.0	7,5 m
<b>Câble d'alimentation</b>	H05VV-F 2x2,5 mm <sup>2</sup>	
	Référence	Longueur de câble
BR (127 V)	9.770-938.0	7,5 m
<b>Câble d'alimentation</b>	SJTW-A 3x14 AWG	
	Référence	Longueur de câble
VEX	9.770-937.0	7,5 m

# NT 50/1 - NT 50/2 - NT 70/2 - NT 90/2









<http://www.kaercher.com/dealersearch>

